

Correctievoorschrift VMBO-GL en TL

2024

tijdvak 1

natuur- en scheikunde 1 CSE GL en TL

Het correctievoorschrift bestaat uit:

- 1 Regels voor de beoordeling
- 2 Algemene regels
- 3 Vakspecifieke regels
- 4 Beoordelingsmodel
- 5 Aanleveren scores
- 6 Bronvermeldingen

1 Regels voor de beoordeling

Het werk van de kandidaten wordt beoordeeld met inachtneming van de artikelen 3.21, 3.24 en 3.25 van het Uitvoeringsbesluit WVO 2020.

Voorts heeft het College voor Toetsen en Examens op grond van artikel 2 lid 2d van de Wet College voor toetsen en examens de Regeling beoordelingsnormen en bijbehorende scores centraal examen vastgesteld.

Voor de beoordeling zijn de volgende aspecten van de artikelen 3.21 t/m 3.25 van het Uitvoeringsbesluit WVO 2020 van belang:

- 1 De directeur doet het gemaakte werk met een exemplaar van de opgaven, de beoordelingsnormen en het proces-verbaal van het examen toekomen aan de examinerator. Deze kijkt het werk na en zendt het met zijn beoordeling aan de directeur. De examinerator past de beoordelingsnormen en de regels voor het toekennen van scorepunten toe die zijn gegeven door het College voor Toetsen en Examens.
- 2 De directeur doet de van de examinerator ontvangen stukken met een exemplaar van de opgaven, de beoordelingsnormen, het proces-verbaal en de regels voor het bepalen van de score onverwijld aan de directeur van de school van de gecommitteerde toekomen. Deze stelt het ter hand aan de gecommitteerde.



- 3 De gecommiteerde beoordeelt het werk zo spoedig mogelijk en past de beoordelingsnormen en de regels voor het bepalen van de score toe die zijn gegeven door het College voor Toetsen en Examens.
De gecommiteerde voegt bij het gecorrigeerde werk een verklaring betreffende de verrichte correctie. Deze verklaring wordt mede ondertekend door het bevoegd gezag van de gecommiteerde.
- 4 De examinerator en de gecommiteerde stellen in onderling overleg het behaalde aantal scorepunten voor het centraal examen vast.
- 5 Indien de examinerator en de gecommiteerde daarbij niet tot overeenstemming komen, wordt het geschil voorgelegd aan het bevoegd gezag van de gecommiteerde. Dit bevoegd gezag kan hierover in overleg treden met het bevoegd gezag van de examinerator. Indien het geschil niet kan worden beslecht, wordt hiervan melding gemaakt aan de inspectie. De inspectie kan een derde onafhankelijke corrector aanwijzen. De beoordeling van deze derde corrector komt in de plaats van de eerdere beoordelingen.

2 Algemene regels

Voor de beoordeling van het examenwerk zijn de volgende bepalingen uit de regeling van het College voor Toetsen en Examens van toepassing:

- 1 De examinerator vermeldt op een lijst de namen en/of nummers van de kandidaten, het aan iedere kandidaat voor iedere vraag toegekende aantal scorepunten en het totaal aantal scorepunten van iedere kandidaat.
- 2 Voor het antwoord op een vraag worden door de examinerator en door de gecommiteerde scorepunten toegekend, in overeenstemming met correctievoorschrift. Scorepunten zijn de getallen 0, 1, 2, ..., n, waarbij n het maximaal te behalen aantal scorepunten voor een vraag is. Andere scorepunten die geen gehele getallen zijn, of een score minder dan 0 zijn niet geoorloofd.
- 3 Scorepunten worden toegekend met inachtneming van de volgende regels:
 - 3.1 indien een vraag volledig juist is beantwoord, wordt het maximaal te behalen aantal scorepunten toegekend;
 - 3.2 indien een vraag gedeeltelijk juist is beantwoord, wordt een deel van de te behalen scorepunten toegekend in overeenstemming met het beoordelingsmodel;
 - 3.3 indien een antwoord op een open vraag niet in het beoordelingsmodel voorkomt en dit antwoord op grond van aantoonbare, vakinhoudelijke argumenten als juist of gedeeltelijk juist aangemerkt kan worden, moeten scorepunten worden toegekend naar analogie of in de geest van het beoordelingsmodel;
 - 3.4 indien slechts één voorbeeld, reden, uitwerking, citaat of andersoortig antwoord gevraagd wordt, wordt uitsluitend het eerstgegeven antwoord beoordeeld;
 - 3.5 indien meer dan één voorbeeld, reden, uitwerking, citaat of andersoortig antwoord gevraagd wordt, worden uitsluitend de eerstgegeven antwoorden beoordeeld, tot maximaal het gevraagde aantal;
 - 3.6 indien in een antwoord een gevraagde verklaring of uitleg of afleiding of berekening ontbreekt dan wel foutief is, worden 0 scorepunten toegekend tenzij in het beoordelingsmodel anders is aangegeven;



- 3.7 indien in het beoordelingsmodel verschillende mogelijkheden zijn opgenomen, gescheiden door het teken /, gelden deze mogelijkheden als verschillende formuleringen van hetzelfde antwoord of onderdeel van dat antwoord;
- 3.8 indien in het beoordelingsmodel een gedeelte van het antwoord tussen haakjes staat, behoeft dit gedeelte niet in het antwoord van de kandidaat voor te komen;
- 3.9 indien een kandidaat op grond van een algemeen geldende woordbetekenis, zoals bijvoorbeeld vermeld in een woordenboek, een antwoord geeft dat vakinhoudelijk onjuist is, worden aan dat antwoord geen scorepunten toegekend, of tenminste niet de scorepunten die met de vakinhoudelijke onjuistheid gemoeid zijn.
- 4 Het juiste antwoord op een meerkeuzevraag is de hoofdletter die behoort bij de juiste keuzemogelijkheid. Als het antwoord op een andere manier is gegeven, maar onomstotelijk vaststaat dat het juist is, dan moet dit antwoord ook goed gerekend worden. Voor het juiste antwoord op een meerkeuzevraag wordt het in het beoordelingsmodel vermelde aantal scorepunten toegekend. Voor elk ander antwoord worden geen scorepunten toegekend. Indien meer dan één antwoord gegeven is, worden eveneens geen scorepunten toegekend.
- 5 Een fout mag in de uitwerking van een vraag maar één keer worden aangerekend, tenzij daardoor de vraag aanzienlijk vereenvoudigd wordt en/of tenzij in het beoordelingsmodel anders is vermeld.
- 6 Een zelfde fout in de beantwoording van verschillende vragen moet steeds opnieuw worden aangerekend, tenzij in het beoordelingsmodel anders is vermeld.
- 7 Indien de examinerator of de gecommiteerde meent dat in een examen of in het beoordelingsmodel bij dat examen een fout of onvolkomenheid zit, beoordeelt hij het werk van de kandidaten alsof examen en beoordelingsmodel juist zijn. Hij kan de fout of onvolkomenheid mededelen aan het College voor Toetsen en Examens. Het is niet toegestaan zelfstandig af te wijken van het beoordelingsmodel. Met een eventuele fout wordt bij de definitieve normering van het examen rekening gehouden.
- 8 Scorepunten worden toegekend op grond van het door de kandidaat gegeven antwoord op iedere vraag. Er worden geen scorepunten vooraf gegeven.
- 9 Het cijfer voor het centraal examen wordt als volgt verkregen.
Eerste en tweede corrector stellen de score voor iedere kandidaat vast. Deze score wordt meegedeeld aan de directeur.
De directeur stelt het cijfer voor het centraal examen vast op basis van de regels voor omzetting van score naar cijfer.

NB1 *T.a.v. de status van het correctievoorschrift:*

Het College voor Toetsen en Examens heeft de correctievoorschriften bij regeling vastgesteld. Het correctievoorschrift is een zogeheten algemeen verbindend voorschrift en valt onder wet- en regelgeving die van overheidswege wordt verstrekt. De corrector mag dus niet afwijken van het correctievoorschrift.



NB2 *T.a.v. het verkeer tussen examinerator en gecommiteerde (eerste en tweede corrector):*

Het aangeven van de onvolkomenheden op het werk en/of het noteren van de behaalde scores bij de vraag is toegestaan, maar niet verplicht. Evenmin is er een standaardformulier voorgeschreven voor de vermelding van de scores van de kandidaten. Het vermelden van het schoolexamencijfer is toegestaan, maar niet verplicht. Binnen de ruimte die de regelgeving biedt, kunnen scholen afzonderlijk of in gezamenlijk overleg keuzes maken.

NB3 *T.a.v. aanvullingen op het correctievoorschrift:*

Er zijn twee redenen voor een aanvulling op het correctievoorschrift: verduidelijking en een fout.

Verduidelijking

Het correctievoorschrift is vóór de afname opgesteld. Na de afname blijkt pas welke antwoorden kandidaten geven. Vragen en reacties die via het Examenloket bij de Toets- en Examenlijn binnenkomen, kunnen duidelijk maken dat het correctievoorschrift niet voldoende recht doet aan door kandidaten gegeven antwoorden. Een aanvulling op het correctievoorschrift kan dan alsnog duidelijkheid bieden.

Een fout

Als het College voor Toetsen en Examens vaststelt dat een centraal examen een fout bevat, kan het besluiten tot een aanvulling op het correctievoorschrift.

Een aanvulling op het correctievoorschrift wordt door middel van een mailing vanuit Examenblad.nl bekendgemaakt. Een aanvulling op het correctievoorschrift wordt zo spoedig mogelijk verstuurd aan de examensecretarissen.

Soms komt een onvolkomenheid pas geruime tijd na de afname aan het licht. In die gevallen vermeldt de aanvulling:

- Als het werk al naar de tweede corrector is gezonden, past de tweede corrector deze aanvulling op het correctievoorschrift toe.
en/of
- Als de aanvulling niet is verwerkt in de naar Cito gezonden Wolf-scores, voert Cito dezelfde wijziging door die de correctoren op de verzamelstaat doorvoeren.

Dit laatste gebeurt alleen als de aanvulling luidt dat voor een vraag alle scorepunten moeten worden toegekend.

Als een onvolkomenheid op een dusdanig laat tijdstip geconstateerd wordt dat een aanvulling op het correctievoorschrift ook voor de tweede corrector te laat komt, houdt het College voor Toetsen en Examens bij de vaststelling van de N-term rekening met de onvolkomenheid.



3 Vakspecifieke regels

Voor dit examen zijn de volgende vakspecifieke regels vastgesteld:

- 1 Als bij een berekening één of meer rekenfouten zijn gemaakt, wordt per vraag één scorepunt afgetrokken.
- 2 Als in de uitkomst van een berekening of bij het aflezen van een grootte geen eenheid is vermeld of als de vermelde eenheid fout is, wordt één scorepunt afgetrokken, tenzij gezien de vraagstelling het weergeven van de eenheid overbodig is. In zo'n geval staat in het antwoordmodel de eenheid tussen haakjes.
- 3 Als in het antwoord op een vraag meer van bovenstaande fouten (rekenfouten, fout in de eenheid van de uitkomst) zijn gemaakt, wordt in totaal per vraag maximaal één scorepunt afgetrokken.
- 4 Als een uitkomst in een onjuist aantal significante cijfers is gegeven, wordt hiervoor geen scorepunt afgetrokken.
- 5 Een afwijking in de uitkomst van een berekening door acceptabel tussentijds afronden wordt de kandidaat niet aangerekend.
- 6 Als in een berekening een notatiefout is gemaakt en als gezien kan worden dat de kandidaat juist gerekend heeft, wordt hiervoor geen scorepunt afgetrokken.
- 7 Om een scorepunt voor het gebruik van de formule te verkrijgen, moet genoteerd worden welke grootte berekend is. Dit mag met een woord of met een symbool zowel voorafgaand aan alsmede na het gebruik van de formule. De kandidaat moet laten zien dat hij de juiste formule geselecteerd heeft en inzicht heeft in de betekenis van de grootheden in de formule.

Bijvoorbeeld:

De snelheid moet berekend worden met de formule $s = v \times t$, waarbij $s = 50$ m en $t = 8$ s.

Als in het antwoord van een kandidaat staat ' $50 = v \times 8$ ' of ' $v = 50 : 8$ ', dan moet het scorepunt voor het gebruik van de formule toegekend worden.

Als in het antwoord van een kandidaat staat ' $50 : 8 = 6,25$ m/s' of ' $v = 50 \times 8$ ', dan mag het scorepunt voor het gebruik van de formule niet toegekend worden.

De weerstand moet berekend worden met de formule $R = U / I$, waarbij spanning is 5,6 V en stroomsterkte is 0,02 A.

Als in het antwoord van de kandidaat staat ' $R = 0,02 / 5,6$ ' dan wordt het scorepunt voor het gebruik van de formule niet toegekend. De kandidaat kent de betekenis van de grootheden in de formule niet.

De formule hoeft dus niet helemaal genoteerd te worden om het scorepunt te verkrijgen, maar het noteren van alleen een wiskundige bewerking is ook niet afdoende.



4 Beoordelingsmodel

Vraag	Antwoord	Scores
-------	----------	--------

Aan het juiste antwoord op een meerkeuzevraag wordt 1 scorepunt toegekend.

Latte macchiato

1 maximumscore 1

groter, kleiner

Opmerking

Het scorepunt alleen toekennen als beide keuzes juist zijn.

2 maximumscore 2

- 1: elektrische (energie), 1
- 2: bewegings(energie) 1

Opmerking

Het scorepunt alleen toekennen als de juiste energiesoorten op de juiste plaats genoteerd zijn.

3 maximumscore 3

$E = 6,8 \cdot 10^4 \text{ J} / E = 67\,500 \text{ J} / E = 0,019 \text{ kWh}$

- omrekenen van de tijd 1
- gebruik van de formule $E = P \cdot t$ 1
- rest van de berekening juist 1



Vraag	Antwoord	Scores
-------	----------	--------

4 maximumscore 3

($P_{af} =$) 405 W

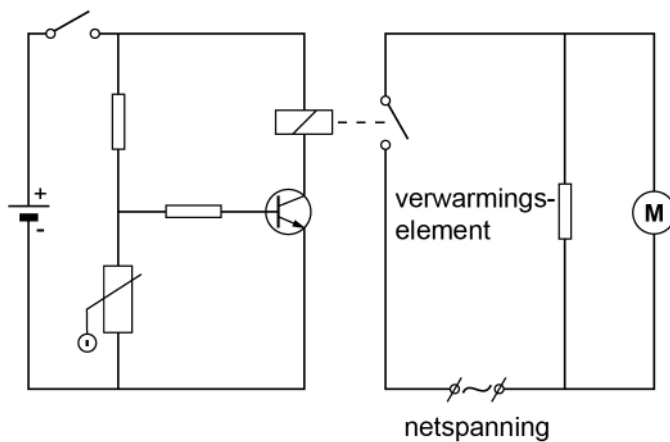
- noteren van de juiste waarde van het rendement (90%) 1
- toepassen van $\eta = P_{af} / P_{op} \cdot 100\%$ 1
- rest van de berekening juist 1

Opmerking

Voor het toekennen van het tweede scorepunt hoeft het woord of symbool voor de grootheid vermogen niet genoteerd te worden.

5 maximumscore 2

voorbeeld van een juist schakelschema:



- juiste symbool voor de elektromotor 1
- getekende component parallel geschakeld aan het verwarmingselement 1

Opmerkingen

- Als de kandidaat een of meer extra componenten plaatst of verbindingen maakt waardoor er geen of een niet-werkend circuit ontstaat, hiervoor 1 scorepunt in mindering brengen.
- Als de kandidaat geen gesloten stroomkring tekent, hiervoor het tweede scorepunt niet toekennen.

6 maximumscore 2

- afneemt 1
- afneemt, niet 1

Opmerkingen

- Het tweede scorepunt alleen toekennen als beide keuzes juist zijn.
- Als een kandidaat antwoordt: 'toeneemt, toeneemt, wel', voor deze vraag 1 scorepunt toekennen.

7 A



Vraag	Antwoord	Scores
-------	----------	--------

Led practicum

8 C

9 A

10 maximumscore 3

$$R = 36 \Omega$$

- juist omrekenen van de stroomsterkte 1
- gebruik van de formule $R = U / I$ 1
- rest van de berekening juist 1

11 maximumscore 2

$$C = 2,4 \cdot 10^3 \text{ mAh} / C = 2400 \text{ mAh} / C = 2,4 \text{ Ah}$$

- gebruik van de formule $C = I \cdot t$ 1
- rest van de berekening juist 1

Opmerking

Als de kandidaat in de berekening de capaciteit deelt door 3 ($C = 800 \text{ mAh} / 0,80 \text{ Ah}$ (per batterij)), dit niet aanrekenen.

12 B

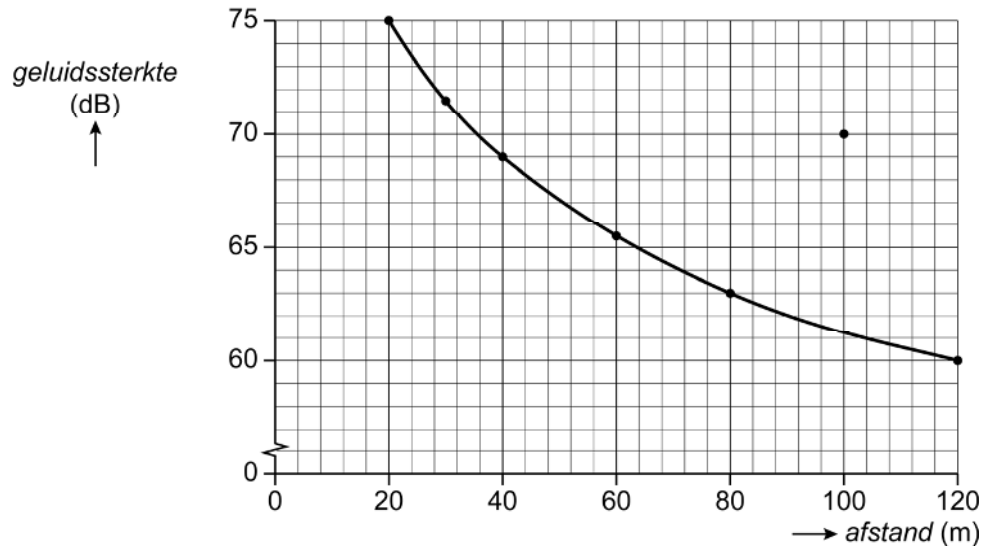


Autosnelweg

13 E

14 maximumscore 4

voorbeeld van een juiste grafiek:



- juist indelen van de verticale as 1
- juist uitzetten van de meetpunten 1
- vloeiende lijn door de meetpunten met of zonder meetpunt (100,70) 1
- negeren van meetpunt (100,70) bij het tekenen van de vloeiende lijn 1

Opmerkingen

- Als minder dan 2/3 van de verticale as is gebruikt, het eerste scorepunt niet toekennen.
- Als de kandidaat een lijn tekent in het gebied tussen 0-20 m, dit niet beoordelen.
- Als de kandidaat het meetpunt (100,70) niet uitzet, dit niet aanrekenen.
- Als de kandidaat één meetpunt niet juist uitzet, dit niet aanrekenen.



Vraag	Antwoord	Scores
-------	----------	--------

15 maximumscore 2

De geluidsterkte is	De zone van gehoorgevoeligheid is
71 dB.	storend bij telefoneren.

- eerste kolom juist 1
- tweede kolom consequent met eerste kolom 1

Opmerking

Als de kandidaat 'veilig geluid' als antwoord in de tweede kolom noteert, dit niet goed rekenen.

16 maximumscore 2

$$v_{(\text{geluid})} = 340 \text{ m/s}$$

- gebruik van de formule $v_{(\text{geluid})} = s / t$ 1
- rest van de berekening juist 1

17 A

Op vakantie

18 maximumscore 2

$$p = 8,9 \text{ N/cm}^2 / p = 8,9 \cdot 10^4 \text{ Pa}$$

- gebruik van de formule $p = F / A$ 1
- rest van de berekening juist 1

19 B

20 C



Practicum telefoon

21 maximumscore 3

$\rho = 8,5 \text{ g/cm}^3$; het massablokje kan gemaakt zijn van messing.

- gebruik van de formule $\rho = m / V$ 1
- rest van de berekening juist 1
- noteren van de stof met de berekende dichtheid 1

Opmerking

Het derde scorepunt alleen toekennen als een dichtheid is berekend.

22 maximumscore 3

$M = 0,40 \text{ (Nm)}$

- noteren van de waarde van de zwaartekracht (2,0 (N)) 1
- gebruik van de formule $M = F \cdot \ell$ 1
- rest van de berekening juist 1

Opmerking

Als een kandidaat in de formule $M = F \cdot \ell$ in plaats van de kracht de massa invult, voor deze vraag maximaal 1 scorepunt toekennen.

23 maximumscore 2

$(m =) 0,22 \text{ kg} / (m =) 222 \text{ g}$

- toepassen van de momentenwet 1
- rest van de berekening juist 1

Opmerkingen

- *Voor het toekennen van het eerste scorepunt hoeft het woord of symbool voor de grootheden moment en kracht niet genoteerd te worden.*
- *Als een kandidaat de massa berekent met verhoudingsgetallen ($m = 20/18 \cdot 0,20 \text{ kg}$) dit beoordelen als toepassen van de momentenwet.*

24 maximumscore 2

- neemt af, blijft gelijk 1
- gaat omlaag 1

Opmerkingen

- *Het eerste scorepunt alleen toekennen als beide keuzes juist zijn.*
- *Als de kandidaat als antwoord 'neemt toe, blijft gelijk, gaat omhoog' noteert, hiervoor 1 scorepunt toekennen.*



Vraag	Antwoord	Scores
-------	----------	--------

Citroenaccu

- 25 **maximumscore 1**
chemische (energie)
- 26 **B**
- 27 **maximumscore 2**
 $P = 20,3 \text{ W}$
- gebruik van de formule $P = U \cdot I$ 1
 - rest van de berekening juist 1
- 28 **maximumscore 1**
(aantal rijen =) 3000
- 29 **maximumscore 1**
groente-, fruit- en tuinafval / gft

Drone

- 30 **maximumscore 2**
 $t = 0,75 \text{ s}$
- gebruik van de formule $a = \Delta v / \Delta t$ 1
 - rest van de berekening juist 1
- 31 **maximumscore 2**
 $F = 13 \text{ N}$
- gebruik van de formule $F = m \cdot a$ 1
 - rest van de berekening juist 1
- 32 **B**
- 33 **maximumscore 3**
 $h = 88 \text{ m}$
- juist omrekenen van de zwaarte-energie 1
 - gebruik van de formule $E_z = m \cdot g \cdot h$ 1
 - rest van de berekening juist 1



Vraag	Antwoord	Scores
-------	----------	--------

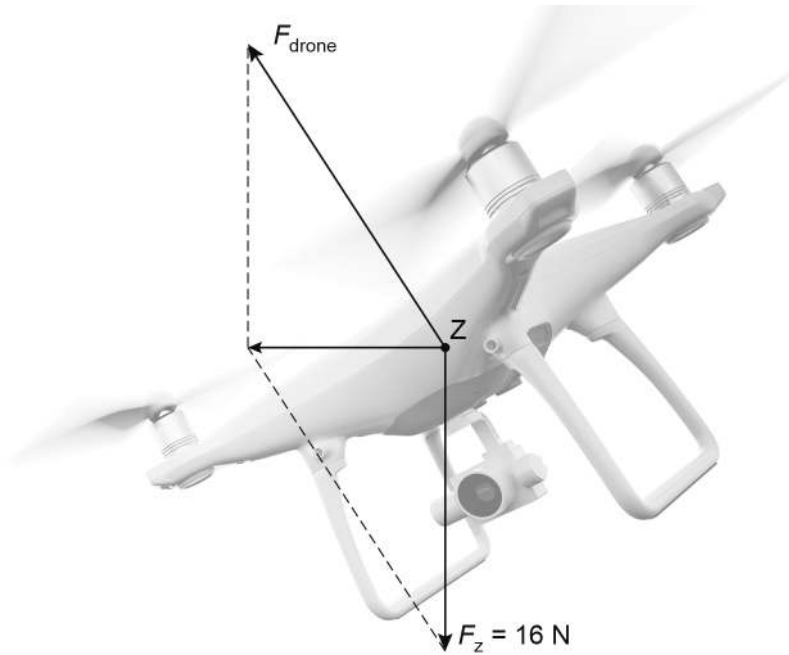
34 maximumscore 1

De berekening bestaat uit: het noteren van de lengte van de vector en vermenigvuldigen met 4,0 (N) / het delen van de kracht door de lengte van de vector.

35 maximumscore 3

$$9,6 \text{ N} \leq F_{\text{res}} \leq 11,2 \text{ N}$$

voorbeeld van een juiste constructie:



- juist samenstellen van F_{res} uit F_z en F_{drone} met behulp van werklijnen 1
- juist tekenen van F_{res} 1
- noteren van de juiste/consequente grootte van F_{res} 1

Opmerking

Als de kandidaat de resulterende kracht vanuit Z niet (juist) heeft getekend, voor deze vraag maximaal 2 scorepunten toekennen.



Vraag	Antwoord	Scores
-------	----------	--------

Petroleum

36 B

37 maximumscore 2

(E =) $1,12 \cdot 10^7$ J / (E =) 11 200 000 J / (E =) 11,2 MJ

- noteren van de waarde van de verbrandingswarmte van petroleum (32 000 (J/cm³)) 1
- rest van de berekening juist 1

38 D

39 maximumscore 2

- vloeibare 1
- gas / gasvormige 1

40 maximumscore 2

- (T=) 423 (K) 1
- (T=) 150 (°C) 1

Opmerking

Als de kandidaat een onjuiste waarde voor de temperatuur in K noteert maar juist omrekent naar °C, voor deze vraag 1 scorepunt toekennen.



5 Aanleveren scores

Verwerk de scores van de alfabetisch eerste vijf kandidaten per examinator in de applicatie Wolf. Cito gebruikt deze gegevens voor de analyse van de examens. Om de gegevens voor dit doel met Cito uit te wisselen dient u ze uiterlijk op 24 mei te accorderen.

Ook na 24 mei kunt u nog tot en met 12 juni gegevens voor Cito accorderen. Deze gegevens worden niet meer meegenomen in de hierboven genoemde analyses, maar worden wel meegenomen bij het genereren van de groepsrapportage.

Na accordering voor Cito kunt u in Wolf de gegevens nog wijzigen om ze vervolgens vrij te geven voor het overleg met de externe corrector. Deze optie is relevant als u Wolf ook gebruikt voor uitwisseling van de gegevens met de externe corrector.

tweede tijdvak

Ook in het tweede tijdvak wordt de normering mede gebaseerd op door kandidaten behaalde scores. Wissel te zijner tijd ook voor al uw tweede-tijdvak-kandidaten de scores uit met Cito via Wolf. Dit geldt **niet** voor de aangewezen vakken.

6 Bronvermeldingen

Latte macchiato

afbeelding Shutterstock ID: 777577786
afbeelding Stichting Cito Instituut voor Toetsontwikkeling, 2023
schema Stichting Cito Instituut voor Toetsontwikkeling, 2023

Led practicum

afbeelding Stichting Cito Instituut voor Toetsontwikkeling, 2023
schema's Stichting Cito Instituut voor Toetsontwikkeling, 2023

Autosnelweg

afbeelding Shutterstock ID: 791727808
afbeelding Shutterstock ID: 676769

Op vakantie

afbeelding Getty Stockfoto ID:598711252
tekeningen Stichting Cito Instituut voor Toetsontwikkeling, 2023

Practicum telefoon

afbeelding Stichting Cito Instituut voor Toetsontwikkeling, 2023

Citroenaccu

afbeeldingen <https://www.youtube.com/watch?v=4f2wsQkQ71o>
tekening Stichting Cito Instituut voor Toetsontwikkeling, 2023



Drone
afbeelding Shutterstock ID: 620787962
schema's Stichting Cito Instituut voor Toetsontwikkeling, 2023

Petroleum
afbeelding Shutterstock ID: 60178102
afbeelding De Parel - Specialist in technische vloeistoffen

