

Examen VWO

2025

tijdvak 2
donderdag 19 juni
13.30 - 16.30 uur

wiskunde B

Bij dit examen hoort een uitwerkbijlage.

Dit examen bestaat uit 18 vragen.

Voor dit examen zijn maximaal 77 punten te behalen.

Voor elk vraagnummer staat hoeveel punten met een goed antwoord behaald kunnen worden.

Als bij een vraag een verklaring, uitleg of berekening vereist is, worden aan het antwoord meestal geen punten toegekend als deze verklaring, uitleg of berekening ontbreekt.

Geef niet meer antwoorden (redenen, voorbeelden e.d.) dan er worden gevraagd. Als er bijvoorbeeld twee redenen worden gevraagd en je geeft meer dan twee redenen, dan worden alleen de eerste twee in de beoordeling meegeteld.



Formules

Goniometrie

$$\sin(t + u) = \sin(t)\cos(u) + \cos(t)\sin(u)$$

$$\sin(t - u) = \sin(t)\cos(u) - \cos(t)\sin(u)$$

$$\cos(t + u) = \cos(t)\cos(u) - \sin(t)\sin(u)$$

$$\cos(t - u) = \cos(t)\cos(u) + \sin(t)\sin(u)$$

$$\sin(2t) = 2\sin(t)\cos(t)$$

$$\cos(2t) = \cos^2(t) - \sin^2(t) = 2\cos^2(t) - 1 = 1 - 2\sin^2(t)$$



Ga verder op de volgende pagina.



Beweging over twee lijnen

Voor $t \geq 0$ beweegt het punt P volgens de bewegingsvergelijkingen:

$$\begin{cases} x_P(t) = 8t^2 \\ y_P(t) = 4 - 4t^2 \end{cases}$$

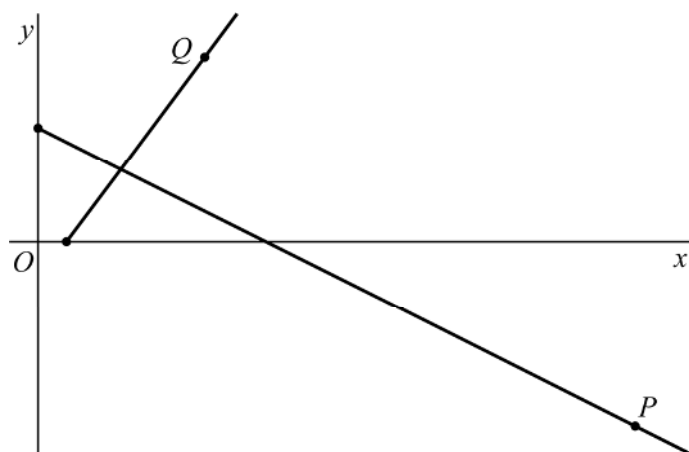
Voor $t \geq 0$ beweegt tegelijkertijd het punt Q volgens de bewegingsvergelijkingen:

$$\begin{cases} x_Q(t) = 1 + 3t \\ y_Q(t) = 4t \end{cases}$$

Hierbij is t de tijd.

Zowel de baan van P als de baan van Q is een deel van een lijn. In figuur 1 zijn deze banen weergegeven.

figuur 1



In figuur 1 is de positie van P en van Q voor een waarde van t weergegeven. Er geldt:

- P ligt onder de x -as en Q ligt boven de x -as én
- P en Q hebben gelijke afstand tot de x -as.

3p 1 Bereken exact de y -coördinaat van P in dit geval.

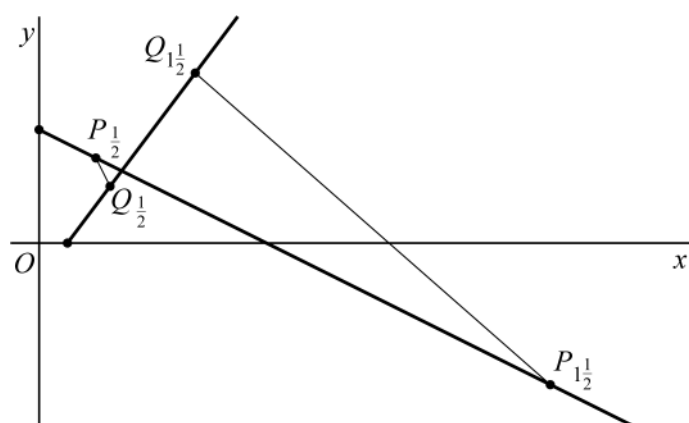


Punt Q beweegt met constante snelheid over zijn baan. De snelheid $v(t)$ waarmee P over zijn baan beweegt, is niet constant. Er geldt: op $t = \sqrt{5}$ is de snelheid van P acht keer zo groot als de snelheid van Q .

- 4p 2 Bewijs dat op $t = \sqrt{5}$ de snelheid van P inderdaad acht keer zo groot is als de snelheid van Q .

In figuur 2 zijn opnieuw de banen van P en Q weergegeven. Ook is voor $t = \frac{1}{2}$ en voor $t = 1\frac{1}{2}$ het lijnstuk PQ weergegeven. De helling van lijnstuk PQ is afhankelijk van t .

figuur 2



Op een tijdstip t is de helling van lijnstuk PQ gelijk aan $\frac{4}{3}$.

- 4p 3 Bereken exact de coördinaten van P in dit geval.



Ga verder op de volgende pagina.



Opbrengst van zonnepanelen

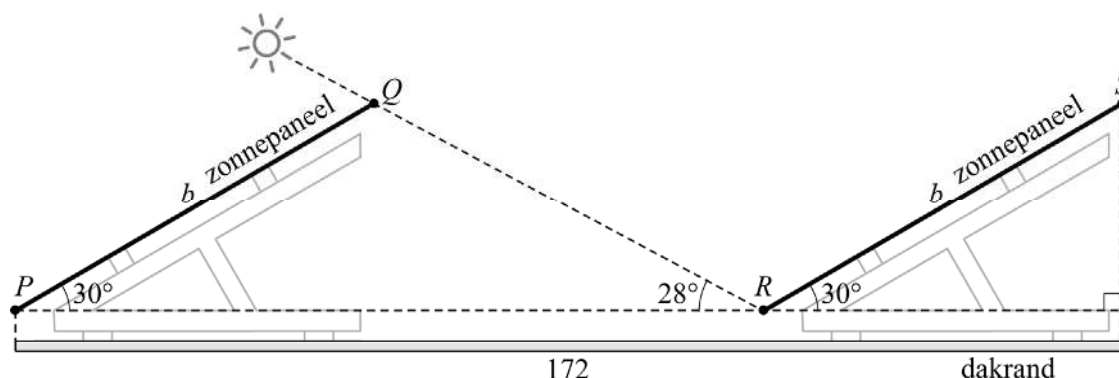
Op het platte dak van de uitbouw van een huis aan de Parallelweg 10A worden tien even grote zonnepanelen geïnstalleerd. De panelen worden op een stalen frame gemonteerd dat gekanteld is in de richting van het zuiden. Op het horizontale platte dak worden ze in twee rijen achter elkaar geplaatst. Zie de foto.

foto



Voorafgaand aan de installatie heeft de leverancier een tekening gemaakt van een zijaanzicht van de opstelling van de panelen. Zie figuur 1, die ook vergroot op de uitwerkbijlage staat. In die situatie verwacht de leverancier maximale energieopbrengst.

figuur 1



Met behulp van deze tekening berekent de leverancier de lengte b (in cm) van de te gebruiken panelen. In de tekening geldt:

- de punten P , Q , R en S zijn de hoekpunten van twee panelen; punt P ligt recht boven de linker dakrand en punt S recht boven de rechter dakrand;
- de panelen maken een hoek van 30° met het dakoppervlak;
- de lengte van de dakrand is 172 cm;
- de lengte van PQ en van RS is b cm;
- b is zo gekozen dat een zonnestraal door Q , die een hoek van 28° met de dakrand maakt, in R terecht komt; in dat geval ligt de achterste rij panelen niet in de schaduw van de voorste rij panelen.

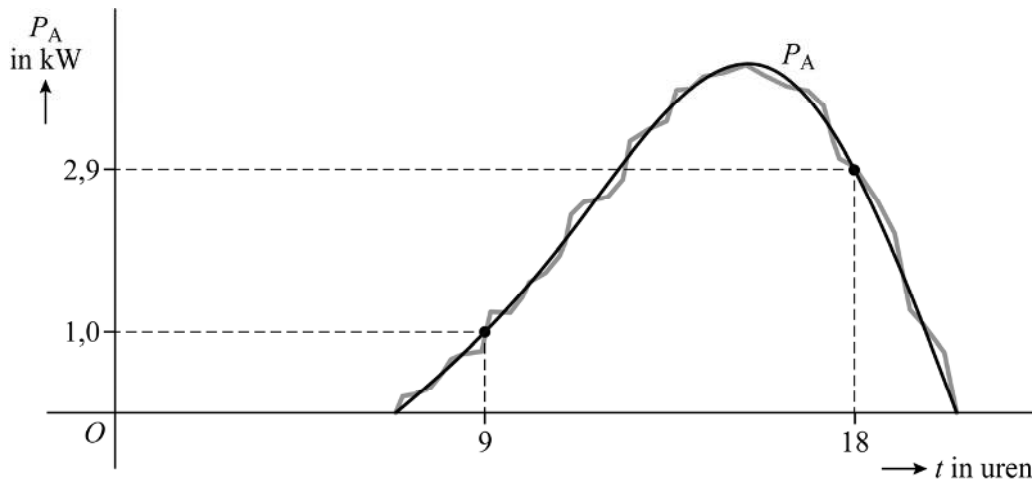
De rand en de dikte van de zonnepanelen worden in deze opgave buiten beschouwing gelaten.

- 5p 4 Bereken algebraïsch de waarde van b die de leverancier heeft berekend. Geef je eindantwoord in gehele centimeters. Je mag hierbij gebruikmaken van de uitwerkbijlage.



In figuur 2 is het door de zonnepanelen geleverde vermogen P_A in kW op een zonnige 31 augustus uitgezet tegen de tijd t in uren. Uitgaande van de meetwaarden tussen zonsopkomst en zonsondergang is de zwarte vloeiende kromme getekend.

figuur 2



De formule bij deze kromme is van de vorm:

$$P_A = p \cos(qt) + \sin(2qt) \text{ met } 0 < q < 0,4$$

Hierbij is t de tijd in uren met $t = 7$ om 7.00 uur.

De kromme gaat onder andere door de punten $(9; 1,0)$ en $(18; 2,9)$.

- 4p **5** Bereken met behulp van deze punten de waarde van p en van q . Geef je eindantwoorden in drie decimalen.

De buren op huisnummer 10B hebben ook zonnepanelen. De energieopbrengst van deze panelen wordt direct gebruikt of direct teruggeleverd aan de energiemaatschappij. Eventueel energieverlies wordt in deze opgave buiten beschouwing gelaten.

De energieopbrengst wordt onder andere gebruikt voor het opladen van een elektrische auto. Alle elektriciteit die tijdens het opladen wordt opgewekt, wordt direct in de accu van de auto opgeslagen. Zo wordt de accu met enkel zonne-energie opgeladen.

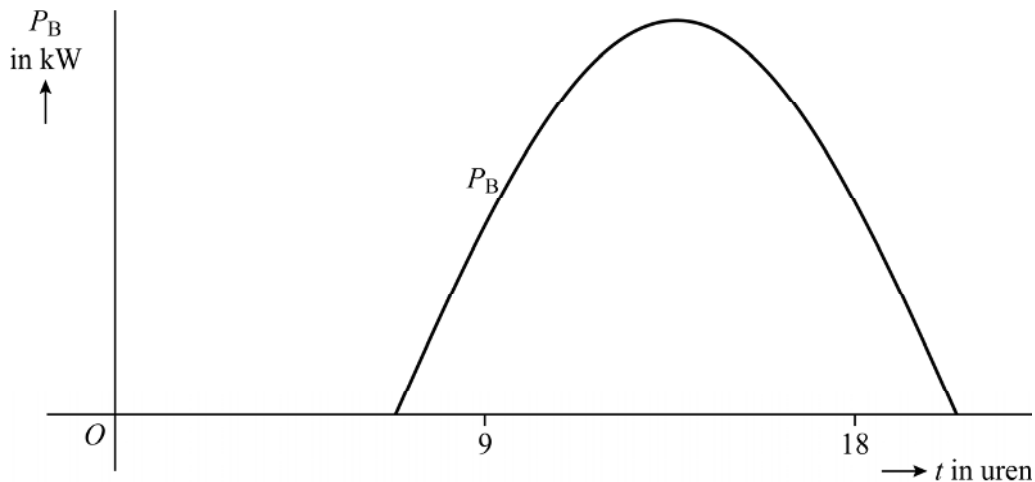


Op 31 augustus wordt het geleverde vermogen P_B in kW tussen zonsopkomst en zonsondergang van de zonnepanelen op dit adres in een model benaderd met de formule:

$$P_B = -4,8\cos(0,23t)$$

Hierbij is t de tijd in uren met $t = 7$ om 7.00 uur. De grafiek van P_B is in figuur 3 weergegeven.

figuur 3



De energieopbrengst E in kWh tussen twee tijdstippen t_1 en t_2 is te berekenen met de integraal:

$$E = \int_{t_1}^{t_2} P_B \, dt \text{ met } t_1 < t_2$$

Om 11.00 uur wordt de elektrische auto aan de laadpaal gekoppeld. De accu, met opslagcapaciteit 72 kWh, is op dat tijdstip voor de helft opgeladen.

Met behulp van de integraal $\int_{11}^{t_2} P_B \, dt$ kan worden berekend hoe lang

het duurt tot de accu voor driekwart is opgeladen met de elektriciteit die door de panelen is opgewekt.

- 5p **6** Bereken met behulp van primitiveren hoeveel minuten dat duurt. Geef je eindantwoord als geheel getal.

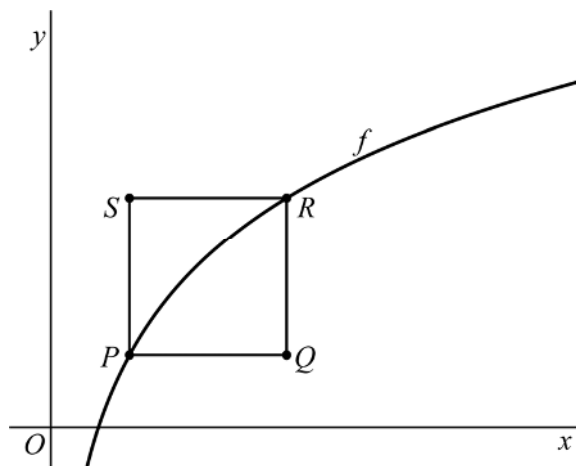


Vierkant en driehoek

De functie f wordt gegeven door $f(x) = \ln(3x)$.

In figuur 1 zijn de grafiek van f en het vierkant $PQRS$ weergegeven.

figuur 1



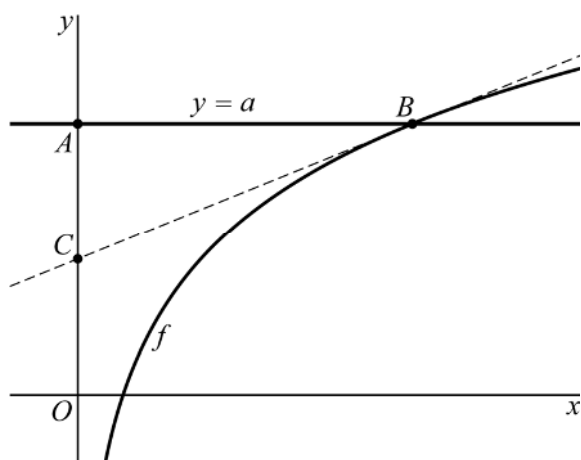
Voor vierkant $PQRS$ geldt:

- elke zijde is evenwijdig met de x -as of de y -as;
- de hoekpunten P en R liggen op de grafiek van f ;
- de x -coördinaat van R is drie keer zo groot als de x -coördinaat p van P .

- 4p 7 Bereken algebraïsch de coördinaten van P . Geef je eindantwoorden in twee decimalen.

De lijn met vergelijking $y = a$ snijdt de y -as in punt A en de grafiek van f in punt B . De raaklijn in het punt B aan de grafiek van f snijdt de y -as in punt C . Zie figuur 2.

figuur 2



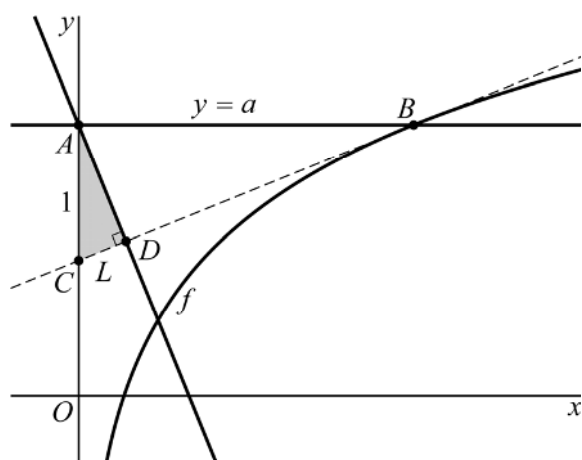
Er geldt: voor elke waarde van a heeft lijnstuk AC lengte 1.

- 4p 8 Bewijs dit.



De lijn door A loodrecht op de raaklijn BC snijdt deze raaklijn in punt D . In figuur 3 is voor een waarde van a de rechthoekige driehoek ACD grijs weergegeven.

figuur 3



Als a varieert, varieert de lengte van zijde CD .

Als L de lengte van zijde CD is, dan geldt voor de oppervlakte van de driehoek:

$$\text{Opp}(ACD) = \frac{1}{2} \sqrt{L^2 - L^4}$$

3p **9** Bewijs dit.

5p **10** Bereken exact de maximale oppervlakte van driehoek ACD .

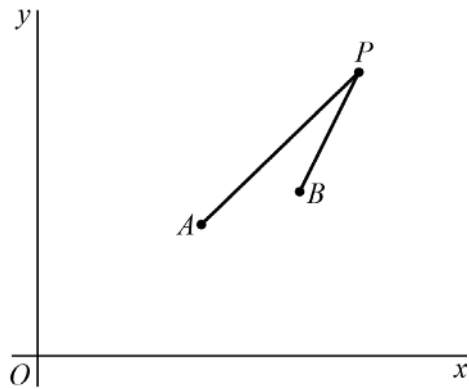


Twee lijnstukken met eindpunt P

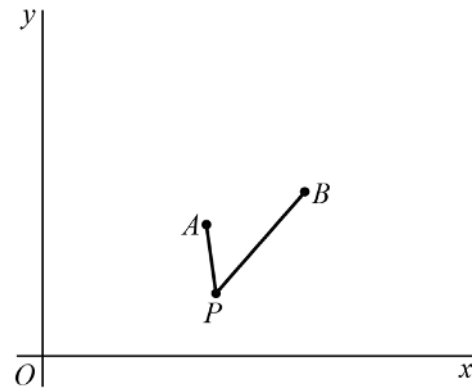
Gegeven zijn de punten $A(5,4)$ en $B(8,5)$. Verder is een punt $P(p,q)$ gegeven dat niet samenvalt met A of B .

In figuur 1 en 2 zijn voor twee posities van P de lijnstukken AP en BP getekend.

figuur 1



figuur 2



Punt P kan zo worden gekozen, dat P op de x -as ligt en AP en BP even lang zijn.

- 3p 11 Bereken exact de x -coördinaat van P waarbij dit het geval is.



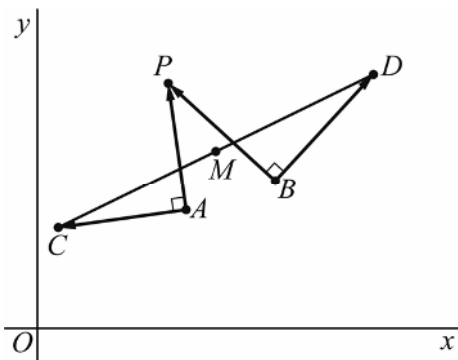
Vector \overrightarrow{AP} wordt 90° tegen de klok in om A gedraaid. Het resultaat is vector \overrightarrow{AC} .

Vector \overrightarrow{BP} wordt 90° met de klok mee om B gedraaid. Het resultaat is vector \overrightarrow{BD} .

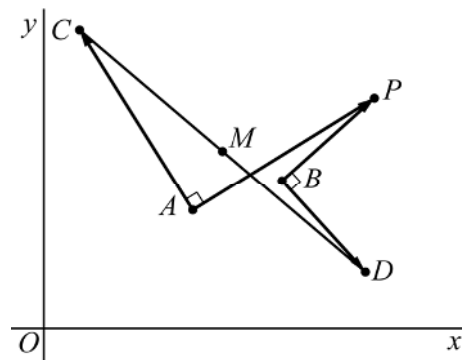
Punt M is het midden van lijnstuk CD .

In figuur 3 en 4 zijn voor twee posities van P de vectoren \overrightarrow{AP} , \overrightarrow{AC} , \overrightarrow{BP} en \overrightarrow{BD} weergegeven. Ook zijn het lijnstuk CD en punt M weergegeven.

figuur 3



figuur 4



De coördinaten van M zijn onafhankelijk van de positie van punt P .

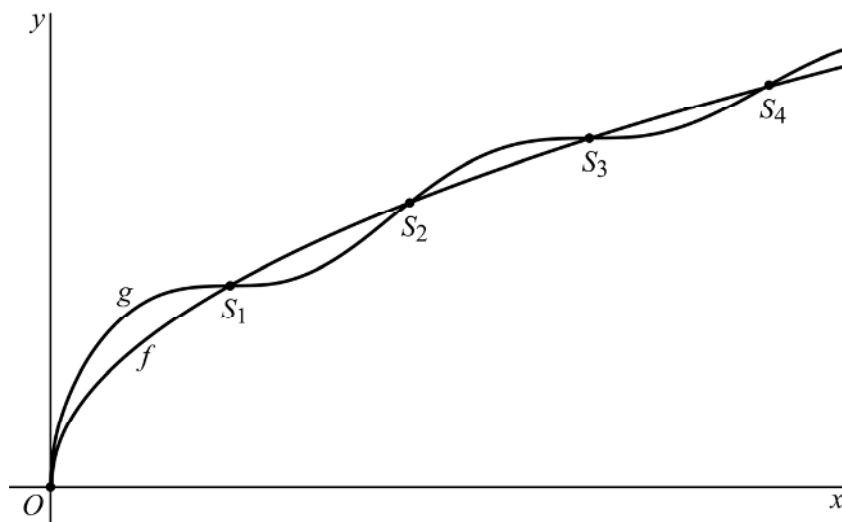
6p 12 Bewijs dit.



Wortel en sinus

De functies f en g worden gegeven door $f(x) = \sqrt{x}$ en $g(x) = \sqrt{x + \sin(x)}$. In figuur 1 zijn de grafieken van f en g weergegeven.

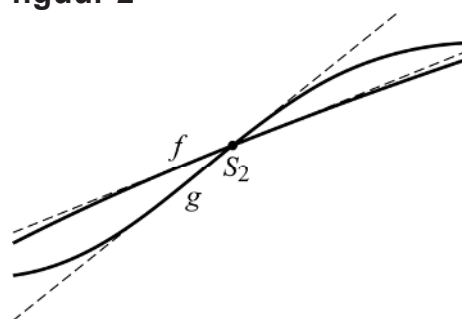
figuur 1



De oorsprong O is een gemeenschappelijk punt van de twee grafieken. Verder snijden de grafieken elkaar achtereenvolgens in de punten S_1, S_2, S_3, \dots .

In figuur 2 is een deel van figuur 1 rondom snijpunt S_2 vergroot weergegeven. In deze figuur zijn de raaklijnen in S_2 aan de grafiek van f en de grafiek van g gestippeld weergegeven.

figuur 2



De helling van de grafiek van f in S_2 is gelijk aan $\frac{1}{2\sqrt{2\pi}}$. De helling van de grafiek van g in S_2 is $\frac{1}{\sqrt{2\pi}}$, dus twee keer zo groot.

Als n een even getal is, geldt:

In de snijpunten S_n is de helling van de grafiek van g twee keer zo groot als de helling van de grafiek van f .

7p 13 Bewijs deze eigenschap.



Drie keer over de lijn

Voor $x \geq 0$ en $a > 1\frac{1}{2}$ wordt de functie f_a gegeven door:

$$f_a(x) = |a - x^2| \cdot x + 3x$$

De grafiek van f_a heeft een knik met x -coördinaat \sqrt{a} . Deze knik verdeelt de grafiek van f_a in twee delen. Links van deze knik bevindt zich een top van de grafiek van f_a .

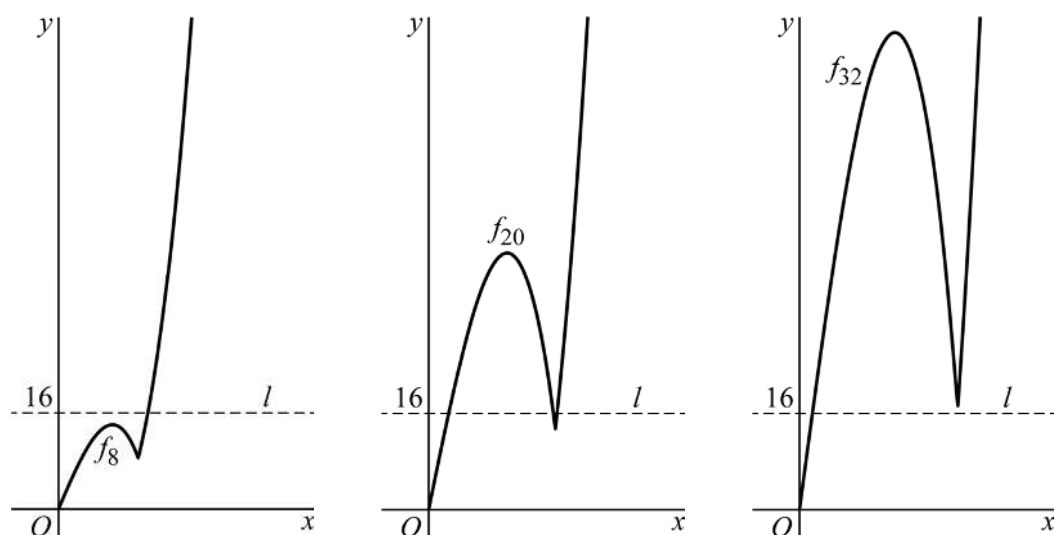
De y -coördinaat van deze top is te schrijven als:

$$y_{top} = 2\left(\frac{1}{3}a + 1\right)\sqrt{\frac{1}{3}a + 1}$$

5p **14** Bewijs dit.

In de figuur zijn de grafieken van f_8 , f_{20} en f_{32} en de lijn l met vergelijking $y = 16$ weergegeven.

figuur



Als a toeneemt, neemt de y -coördinaat $2\left(\frac{1}{3}a + 1\right)\sqrt{\frac{1}{3}a + 1}$ van de top toe.

Ook de y -coördinaat $f_a(\sqrt{a})$ van de knik neemt dan toe.

Het aantal gemeenschappelijke punten van de grafiek van f_a en lijn l hangt af van deze y -coördinaten. Zo snijden de grafiek van f_8 en lijn l elkaar in één punt. De grafiek van f_{20} snijdt lijn l in drie punten en de grafiek van f_{32} snijdt lijn l in één punt.

De waarden van a waarvoor de grafiek van f_a en lijn l drie snijpunten hebben, vormen een interval.

5p **15** Bereken exact dit interval.

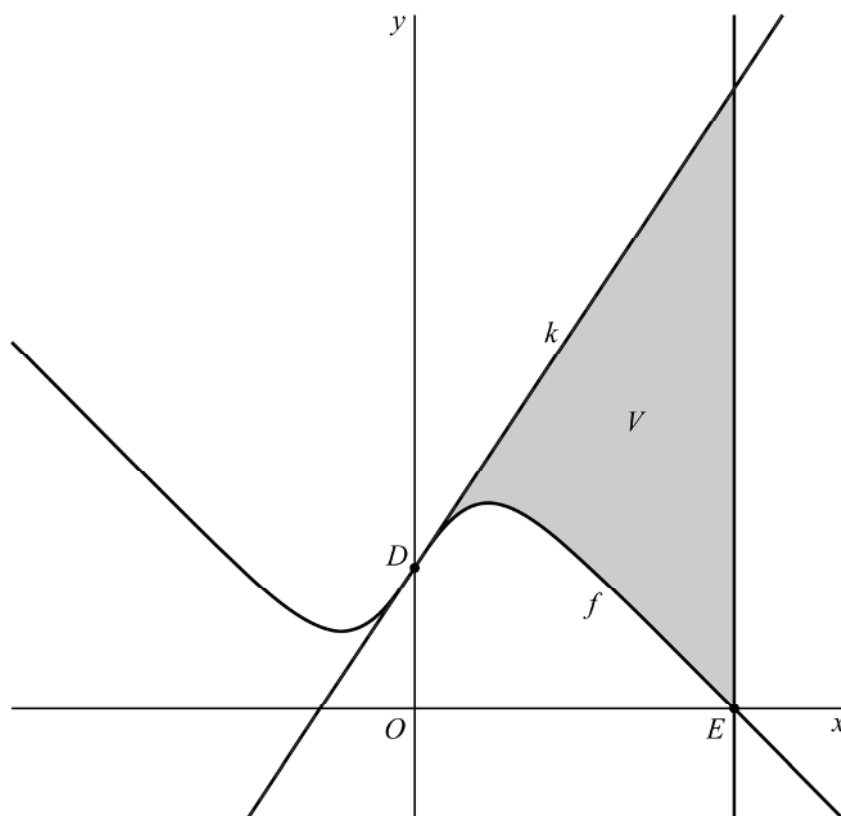


Vlakdeel en rakende cirkel

De functie f wordt gegeven door $f(x) = \frac{10e^x}{e^x + 1} - x - 1$.

In figuur 1 is de grafiek van f weergegeven.

figuur 1



De grafiek van f snijdt de y -as in het punt D .

De lijn k met vergelijking $y = 1\frac{1}{2}x + 4$ raakt de grafiek van f in D . D is het enige punt van de grafiek van f dat op k ligt.

De grafiek van f snijdt de x -as in het punt E .

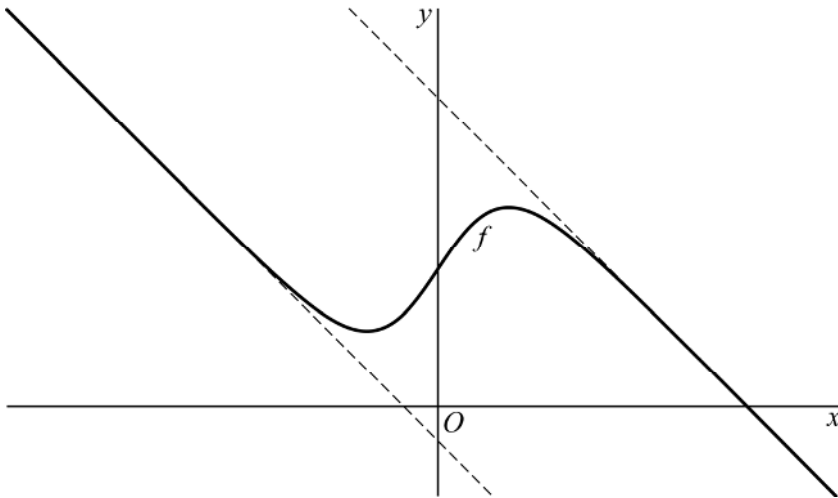
V is het vlakdeel dat wordt ingesloten door de grafiek van f , lijn k en de verticale lijn door E . V wordt om de x -as gewenteld.

- 3p **16** Bereken de inhoud van het omwentelingslichaam dat ontstaat als V om de x -as wordt gewenteld. Geef je eindantwoord als geheel getal.



De grafiek van f heeft twee scheve asymptoten met richtingscoëfficiënt -1 . In figuur 2 is de grafiek van f met deze asymptoten weergegeven.

figuur 2

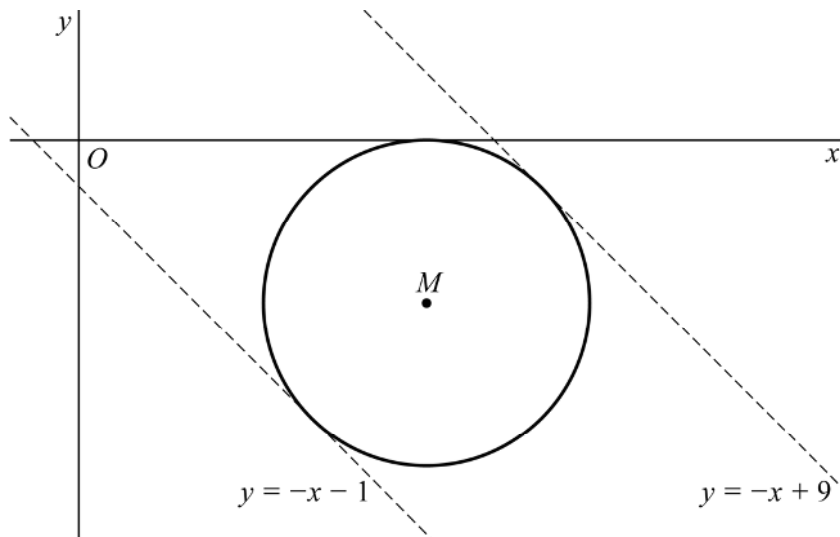


Vergelijkingen van de scheve asymptoten zijn $y = -x - 1$ en $y = -x + 9$.

3p 17 Bewijs dit.

In figuur 3 zijn de twee scheve asymptoten van de grafiek van f weergegeven. Ook is de cirkel met middelpunt M onder de x -as weergegeven. Deze cirkel raakt aan beide scheve asymptoten en aan de x -as.

figuur 3



4p 18 Bereken exact de coördinaten van M .

Bronvermelding

Een opsomming van de in dit examen gebruikte bronnen, zoals teksten en afbeeldingen, is te vinden in het bij dit examen behorende correctievoorschrift.

